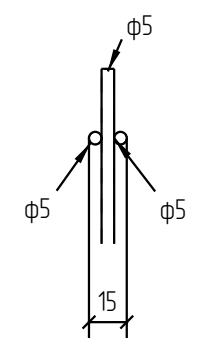


Спецификация деталей									
Марка элемента	Дет. N	Кол. шт.	Профиль	Длина, мм	Масса, кг			Марка стали	Примечание
					шт.	общ.	марки		
ПН.2Д.5.50x200.3000x430.ГЦ.RAL	2	6	∅5	3005	0.46	2.76		С245	
	1	61	∅5	430	0.07	4.27		С245	
							7.03		

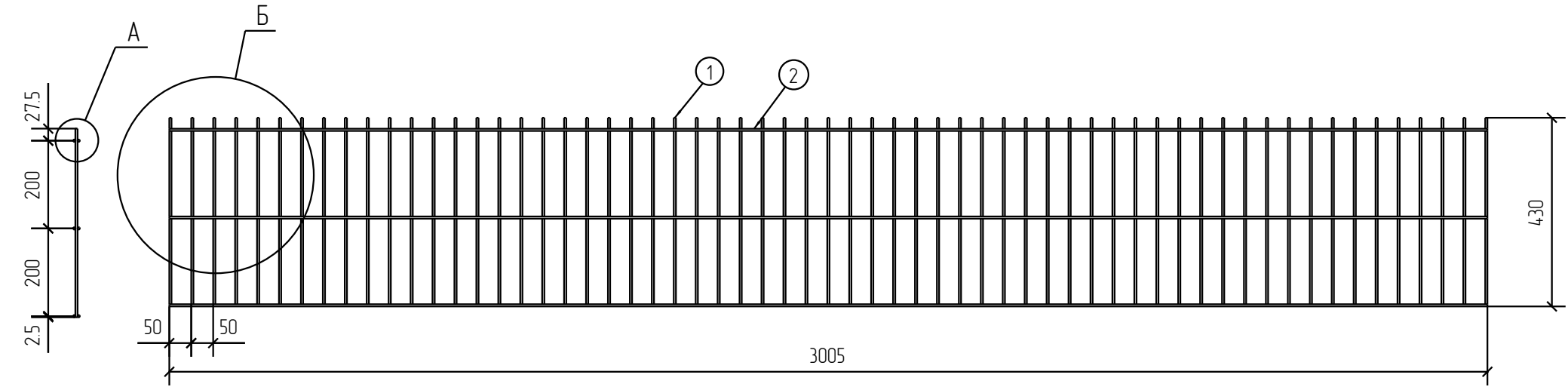
Ведомость отправочных элементов			
Марка элемента	Кол-во, шт.	Масса, кг	
		Марки	Всех
ПН.2Д.5.50x200.3000x430.ГЦ.RAL	1	7.03	7.03
Итого:			7.03



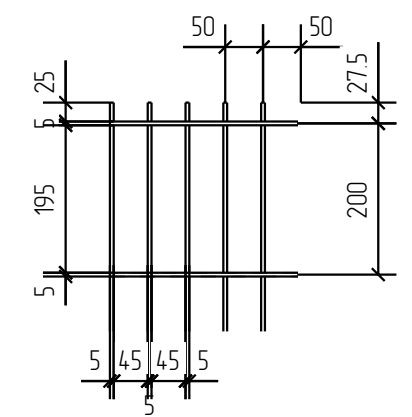
Узел А



ПН.2Д.5.50x200.3000x430.ГЦ.RAL



Узел Б



Согласовано

Инд. № подл.	Подп. и дата	Взам. инв. №

Площадь окраски отправочных марок			
Марка элемента	Кол-во, шт.	Площадь, м ²	
		Марки	Всех
ПН.2Д.5.50x200.3000x430.ГЦ.RAL	1	0.68	0.68
Итого:		0.68	

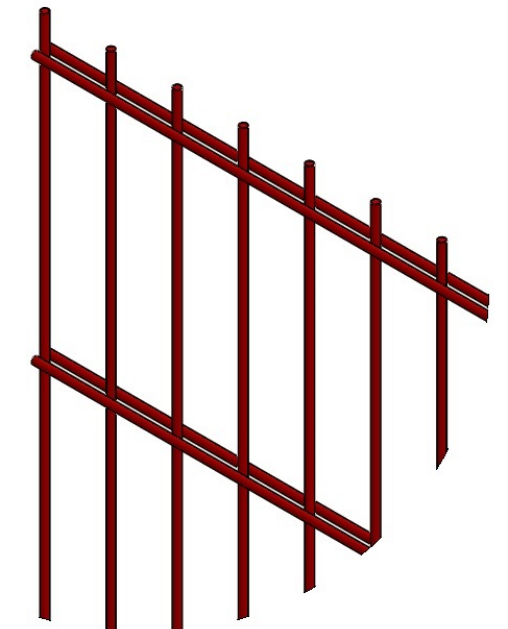
Описание: Панель 2Д, из прутка ф 5 мм, двойной горизонтальный пруток, ячейка 50x200 мм по осям прутков, ширина 3000 мм, высота 430 мм
 Покрытие: горячий цинк, порошковая окраска по каталогу RAL

Изм.	Кол.уч.	Лист	№ док.	Подп.	Дата	ПН.2Д.5.50x200.3000x430.ГЦ.RAL	Стадия	Лист	Листов
Разработал	Ивлиева			<i>Ивлиева</i>	07.06.18		Панель 2Д	Р	

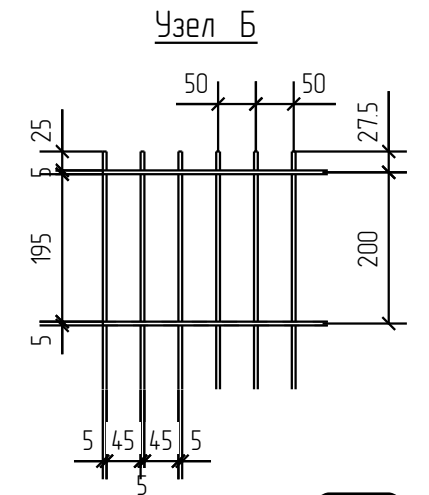
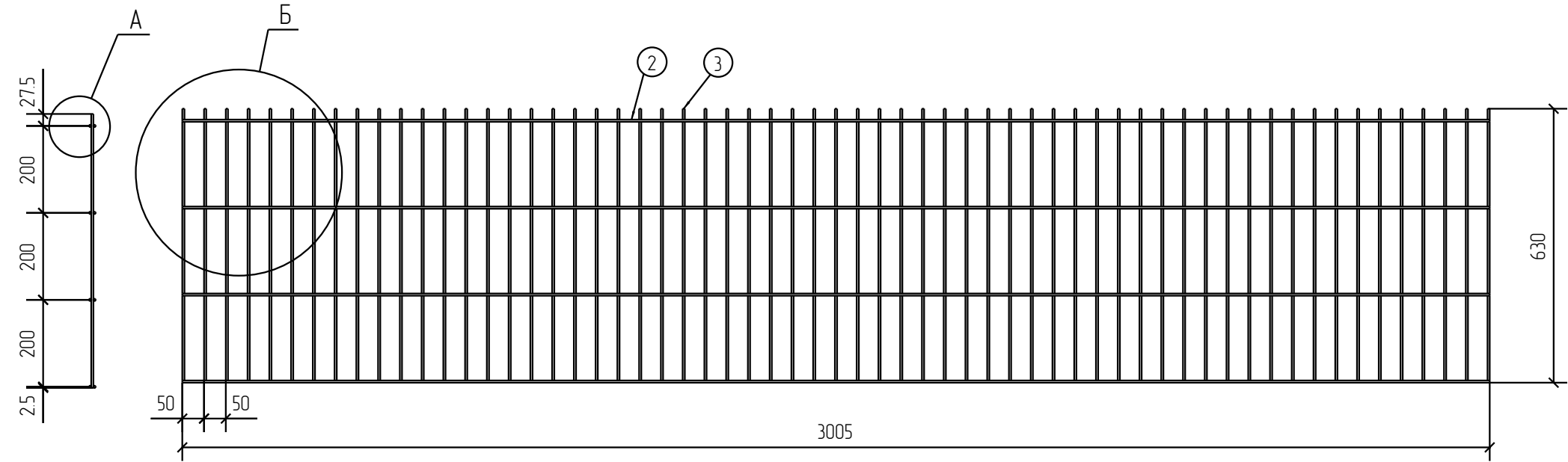
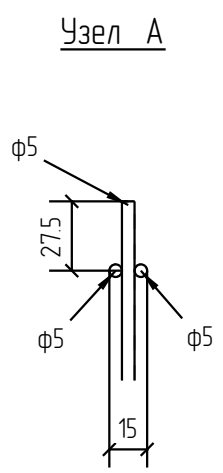


Спецификация деталей									
Марка элемента	Дет. N	Кол. шт.	Профиль	Длина, мм	Масса, кг			Марка стали	Примечание
					шт.	общ.	марки		
ПН.2Д.5.50x200.3000x630.ГЦ.RAL	2	8	∅5	3005	0.46	3.68		С245	
	3	61	∅5	630	0.10	6.10		С245	
							9.78		

Ведомость отправочных элементов			
Марка элемента	Кол-во, шт.	Масса, кг	
		Марки	Всех
ПН.2Д.5.50x200.3000x630.ГЦ.RAL	1	9.78	9.78
Итого:			9.78



ПН.2Д.5.50x200.3000x630.ГЦ.RAL



2D
Zn
RAL

Описание: Панель 2D, из прутка φ 5 мм, двойной горизонтальный пруток, ячейка 50x200 мм по осям прутков, ширина 3000 мм, высота 630 мм
 Покрытие: горячий цинк, порошковая окраска по каталогу RAL

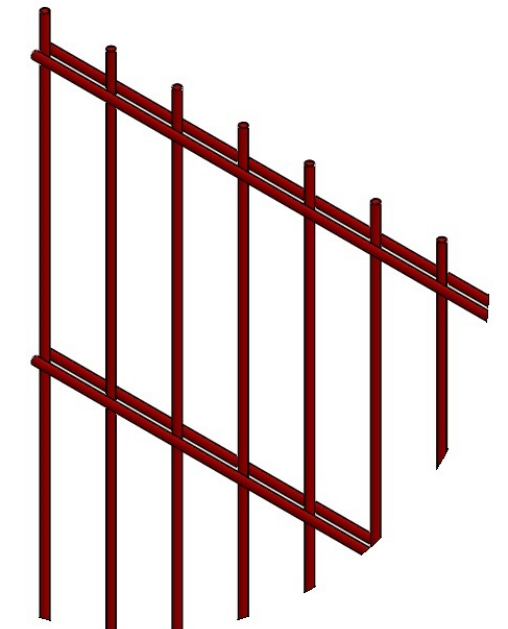
Площадь окраски отправочных марок			
Марка элемента	Кол-во, шт.	Площадь, м ²	
		Марки	Всех
ПН.2Д.5.50x200.3000x630.ГЦ.RAL	1	0.96	0.96
Итого:		0.96	

Изм.	Кол.уч.	Лист	№ док.	Подп.	Дата	ПН.2Д.5.50x200.3000x630.ГЦ.RAL	Стадия	Лист	Листов
Разработал		Ивлиева		<i>Ивлиева</i>	07.06.18		Панель 2D	Р	

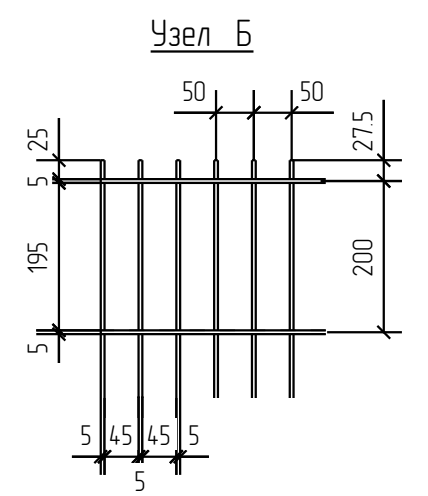
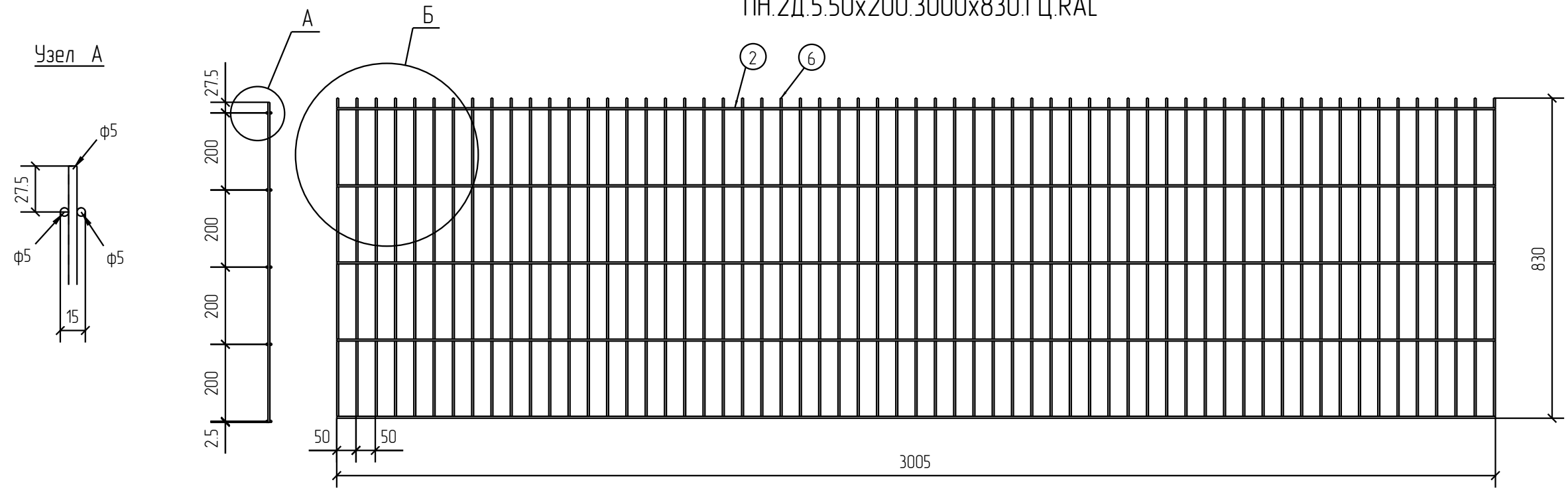


Спецификация деталей									
Марка элемента	Дет. N	Кол. шт.	Профиль	Длина, мм	Масса, кг			Марка стали	Примечание
					шт.	общ.	марки		
ПН.2Д.5.50x200.3000x830.ГЦ.RAL	2	10	∅5	3005	0.46	4.60		С245	
	6	61	∅5	830	0.13	7.93		С245	
							12.53		

Ведомость отправочных элементов			
Марка элемента	Кол-во, шт.	Масса, кг	
		Марки	Всех
ПН.2Д.5.50x200.3000x830.ГЦ.RAL	1	12.53	12.53
Итого:			12.53



ПН.2Д.5.50x200.3000x830.ГЦ.RAL



2D
Zn
RAL

Описание: Панель 2D, из прутка ф 5 мм, двойной горизонтальный пруток, ячейка 50x200 мм по осям прутков, ширина 3000 мм, высота 830 мм
 Покрытие: горячий цинк, порошковая окраска по каталогу RAL

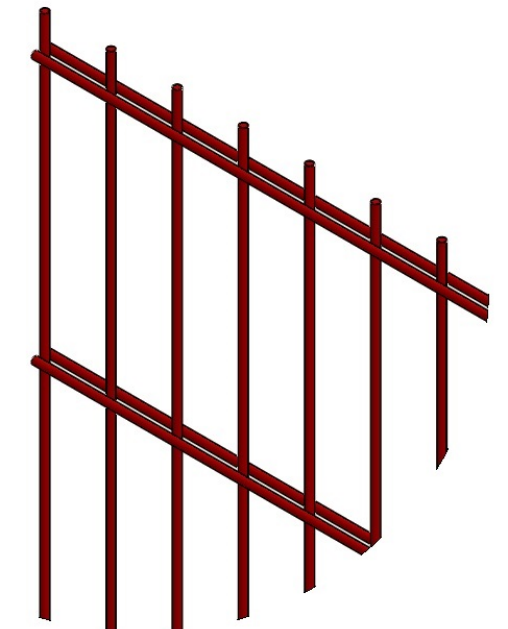
Площадь окраски отправочных марок			
Марка элемента	Кол-во, шт.	Площадь, м ²	
		Марки	Всех
ПН.2Д.5.50x200.3000x830.ГЦ.RAL	1	1.24	1.24
Итого:		1.24	

Изм.	Кол.уч.	Лист	№ док.	Подп.	Дата	ПН.2Д.5.50x200.3000x830.ГЦ.RAL	Стадия	Лист	Листов
Разработал		Ивлиева		<i>Ивлиева</i>	07.06.18		Панель 2D	Р	

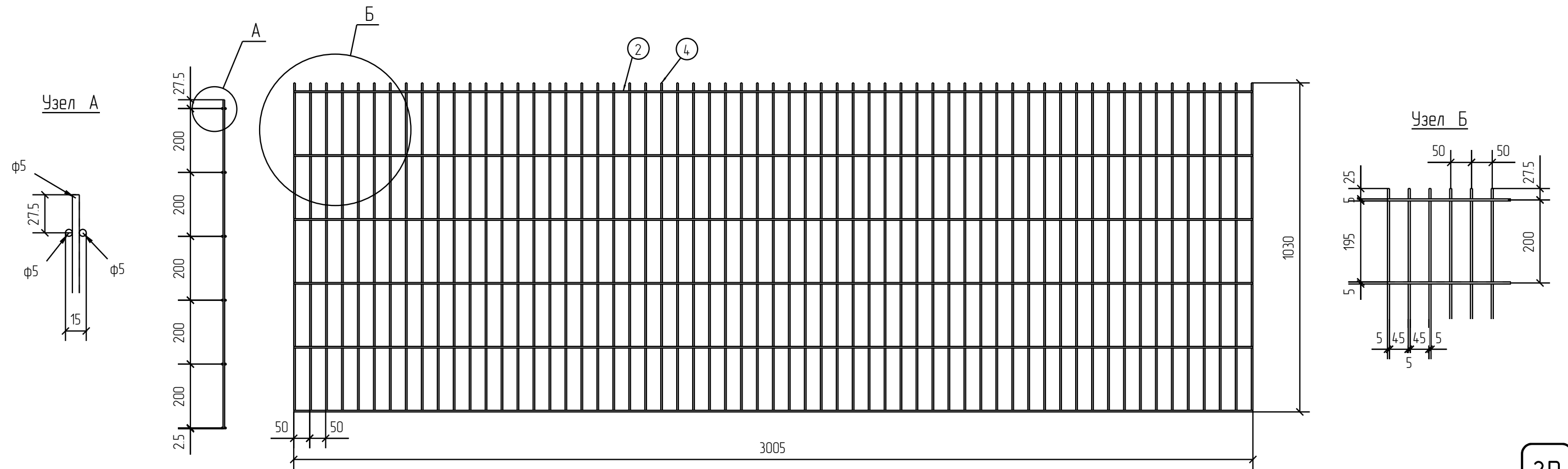


Спецификация деталей									
Марка элемента	Дет. N	Кол. шт.	Профиль	Длина, мм	Масса, кг			Марка стали	Примечание
					шт.	общ.	марки		
ПН.2Д.5.50x200.3000x1030.ГЦ.RAL	2	12	∅5	3005	0.46	5.52		С245	
	4	61	∅5	1030	0.16	9.76		С245	
							15.28		

Ведомость отправочных элементов			
Марка элемента	Кол-во, шт.	Масса, кг	
		Марки	Всех
ПН.2Д.5.50x200.3000x1030.ГЦ.RAL	1	15.28	15.28
Итого:			15.28



ПН.2Д.5.50x200.3000x1030.ГЦ.RAL



Описание: Панель 2D, из прутка ф 5 мм, двойной горизонтальный пруток, ячейка 50x200 мм по осям прутков, ширина 3000 мм, высота 1030 мм
 Покрытие: горячий цинк, порошковая окраска по каталогу RAL

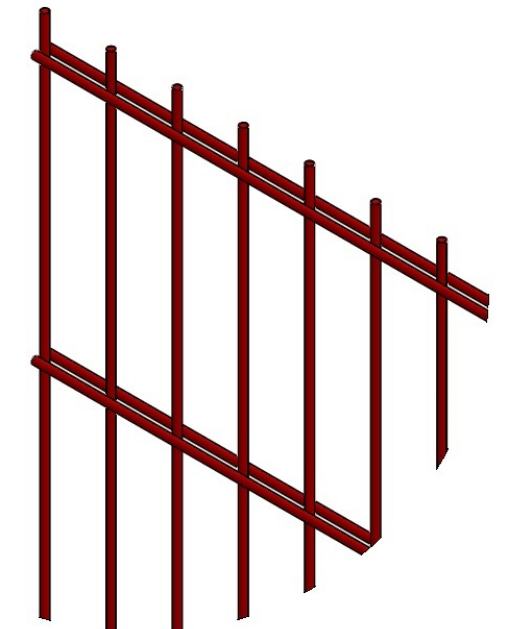
Площадь окраски отправочных марок			
Марка элемента	Кол-во, шт.	Площадь, м ²	
		Марки	Всех
ПН.2Д.5.50x200.3000x1030.ГЦ.RAL	1	152	152
Итого:		152	

Изм.	Кол.уч.	Лист	№ док.	Подп.	Дата	ПН.2Д.5.50x200.3000x1030.ГЦ.RAL	Стадия	Лист	Листов
Разработал		Ивлиева		<i>Ивлиева</i>	07.06.18		Панель 2D	Р	

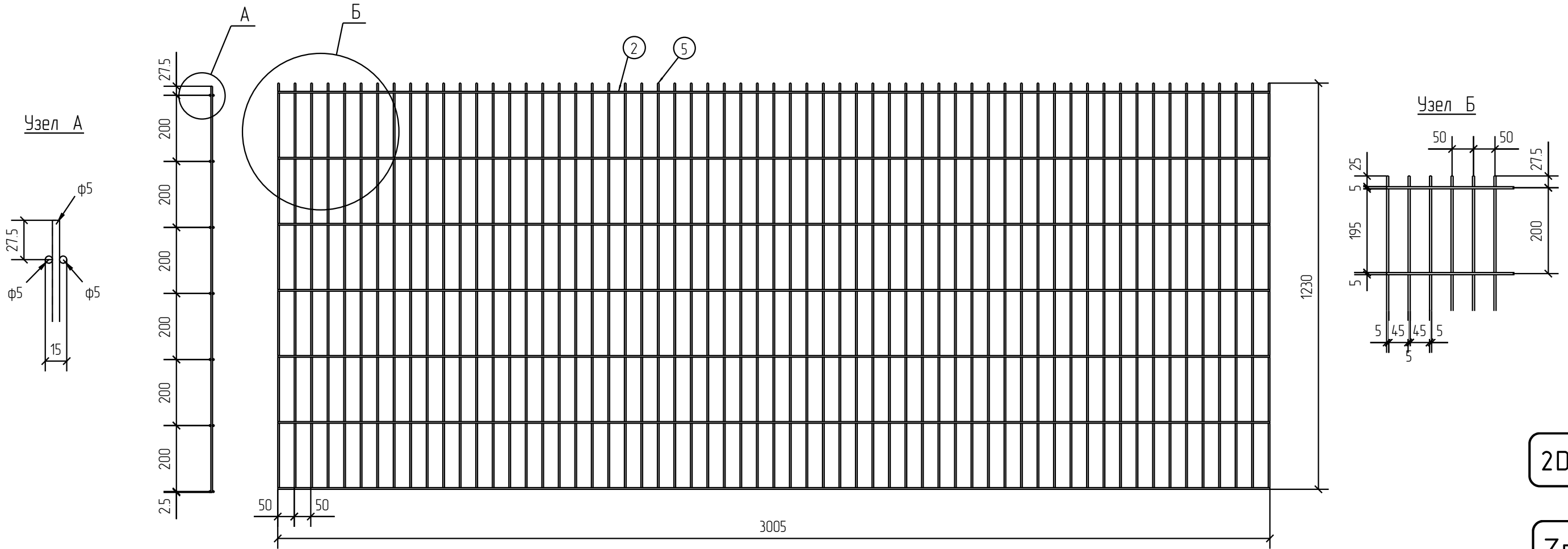


Спецификация деталей									
Марка элемента	Дет. N	Кол. шт.	Профиль	Длина, мм	Масса, кг			Марка стали	Примечание
					шт.	общ.	марки		
ПН.2Д.5.50x200.3000x1230.ГЦ.RAL	2	14	∅5	3005	0.46	6.44		С245	
	5	61	∅5	1230	0.19	11.59		С245	
							18.03		

Ведомость отправочных элементов			
Марка элемента	Кол-во, шт.	Масса, кг	
		Марки	Всех
ПН.2Д.5.50x200.3000x1230.ГЦ.RAL	1	18.03	18.03
Итого:			18.03



ПН.2Д.5.50x200.3000x1230.ГЦ.RAL



2D
Zn
RAL

Описание: Панель 2Д, из прутка ф 5 мм, двойной горизонтальный пруток, ячейка 50x200 мм по осям прутков, ширина 3000 мм, высота 1230 мм
 Покрытие: горячий цинк, порошковая окраска по каталогу RAL

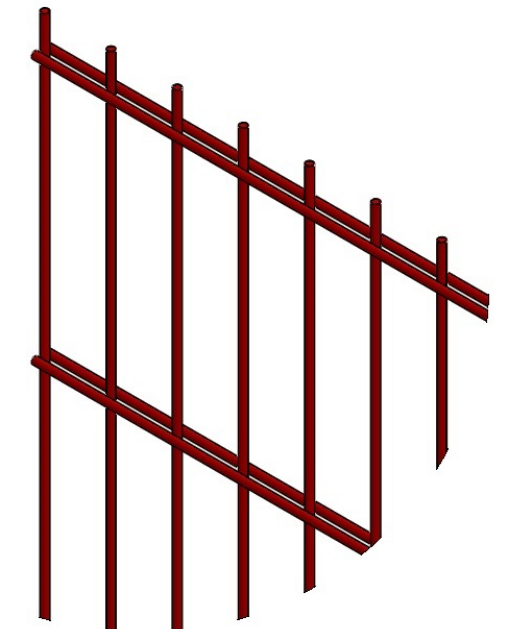
Площадь окраски отправочных марок			
Марка элемента	Кол-во, шт.	Площадь, м ²	
		Марки	Всех
ПН.2Д.5.50x200.3000x1230.ГЦ.RAL	1	180	180
Итого:		180	

Изм.	Кол.уч.	Лист	№ док.	Подп.	Дата	ПН.2Д.5.50x200.3000x1230.ГЦ.RAL	Стадия	Лист	Листов
Разработал		Ивлиева		<i>Ивлиева</i>	07.06.18		Панель 2Д	Р	

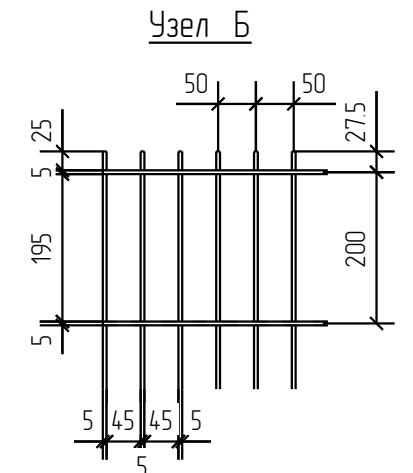
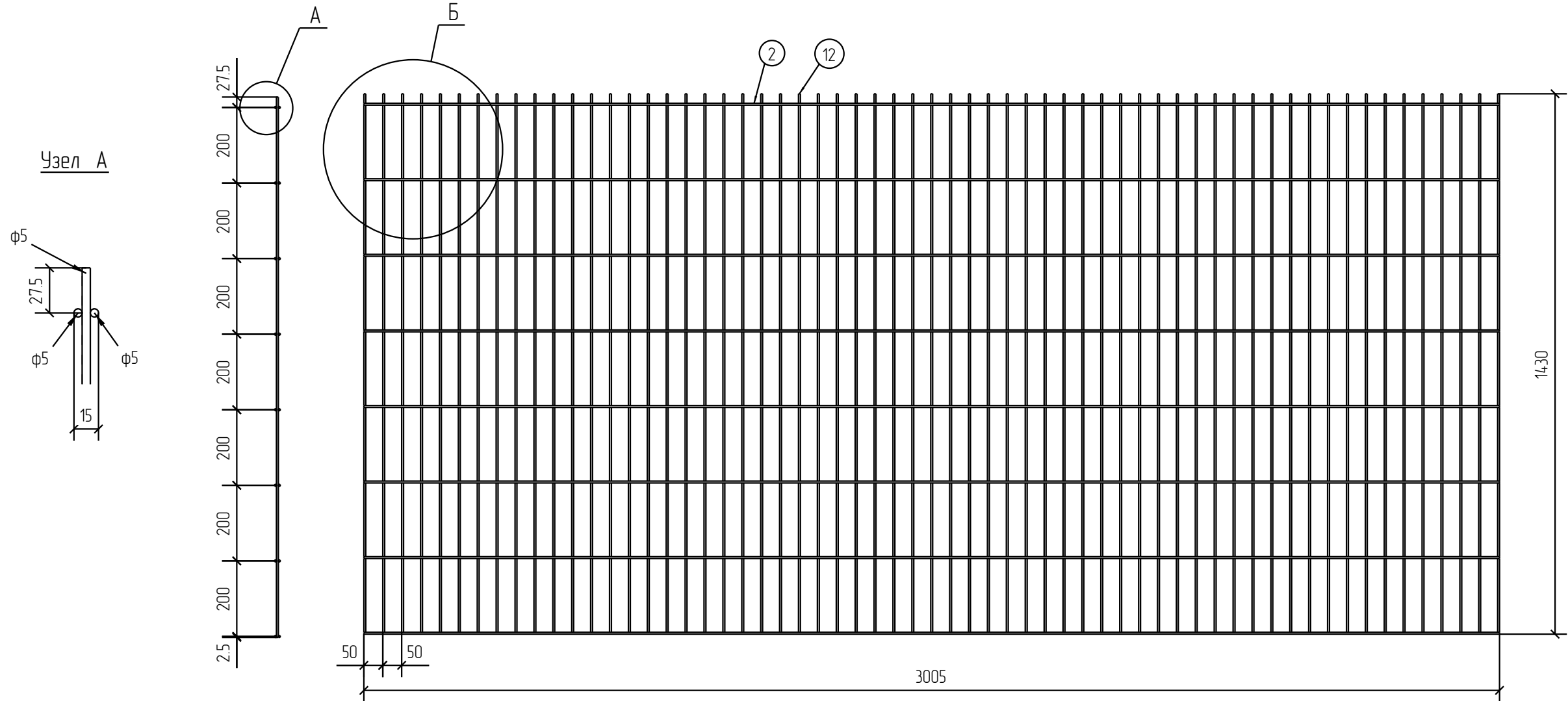


Спецификация деталей									
Марка элемента	Дет. N	Кол. шт.	Профиль	Длина, мм	Масса, кг			Марка стали	Примечание
					шт.	общ.	марки		
ПН.2Д.5.50x200.3000x1430.ГЦ.RAL	2	16	∅5	3005	0.46	7.36		С245	
	12	61	∅5	1430	0.22	13.42		С245	
							20.78		

Ведомость отправочных элементов			
Марка элемента	Кол-во, шт.	Масса, кг	
		Марки	Всех
ПН.2Д.5.50x200.3000x1430.ГЦ.RAL	1	20.78	20.78
Итого:			20.78



ПН.2Д.5.50x200.3000x1430.ГЦ.RAL



2D

Zn

Описание: Панель 2D, из прутка ф 5 мм, двойной горизонтальный прутков, ячейка 50x200 мм по осям прутков, ширина 3000 мм, высота 1430 мм
 Покрытие: горячий цинк, порошковая окраска по каталогу RAL

Площадь окраски отправочных марок			
Марка элемента	Кол-во, шт.	Площадь, м ²	
		Марки	Всех
ПН.2Д.5.50x200.3000x1430.ГЦ.RAL	1	2.07	2.07
Итого:		2.07	

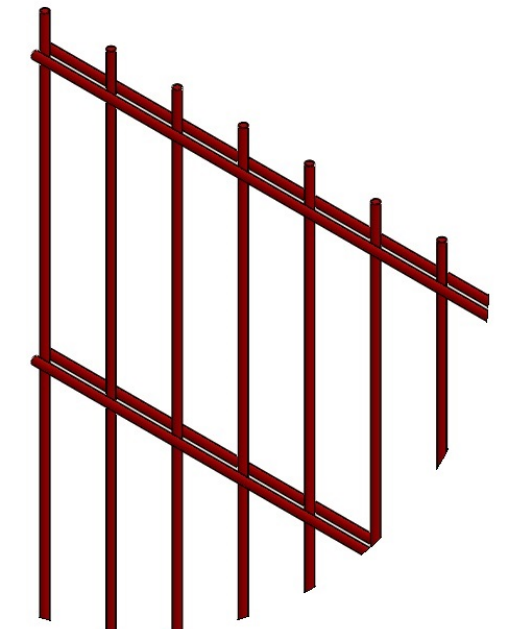
Изм.	Кол.уч.	Лист	№ док.	Подп.	Дата
Разработал		Ивлиева		<i>Ивлиева</i>	07.06.18

ПН.2Д.5.50x200.3000x1430.ГЦ.RAL			Стадия	Лист	Листов
Панель 2D			Р		

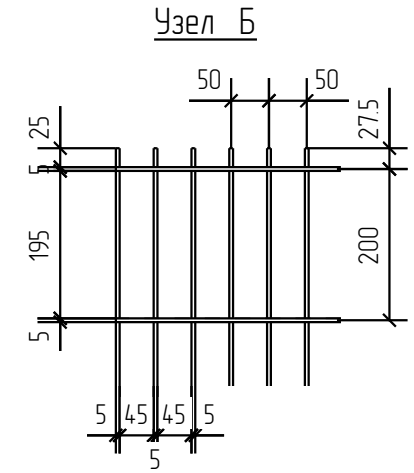
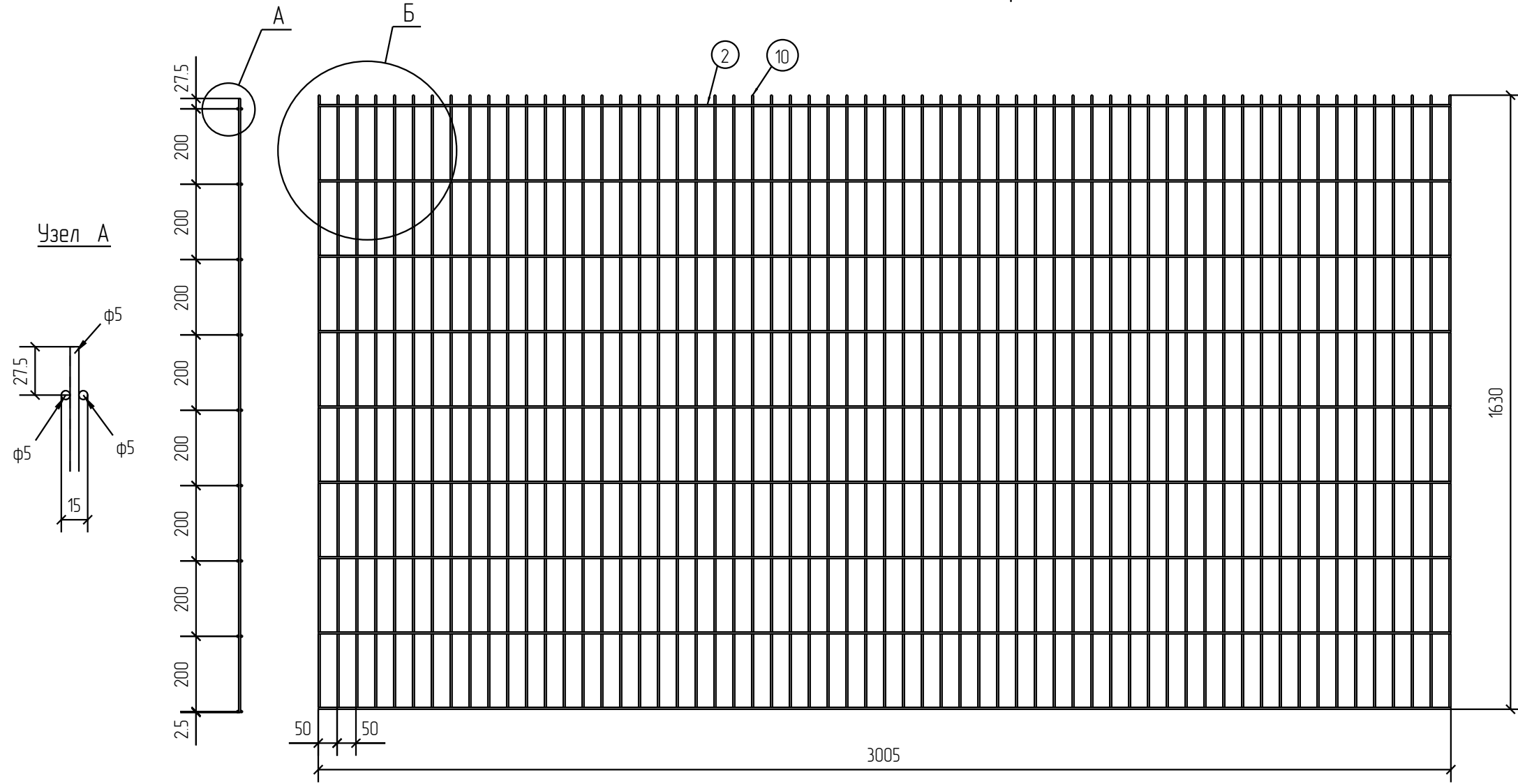


Спецификация деталей									
Марка элемента	Дет. N	Кол. шт.	Профиль	Длина, мм	Масса, кг			Марка стали	Примечание
					шт.	общ.	марки		
ПН.2Д.5.50x200.3000x1630.ГЦ.RAL	2	18	∅5	3005	0.46	8.28		С245	
	10	61	∅5	1630	0.25	15.25		С245	
							23.53		

Ведомость отправочных элементов			
Марка элемента	Кол-во, шт.	Масса, кг	
		Марки	Всех
ПН.2Д.5.50x200.3000x1630.ГЦ.RAL	1	23.53	23.53
		Итого:	23.53



ПН.2Д.5.50x200.3000x1630.ГЦ.RAL



2D
Zn
RAL

Описание: Панель 2D, из прутка ф 5 мм, двойной горизонтальный пруток, ячейка 50x200 мм по осям прутков, ширина 3000 мм, высота 1630 мм
 Покрытие: горячий цинк, порошковая окраска по каталогу RAL

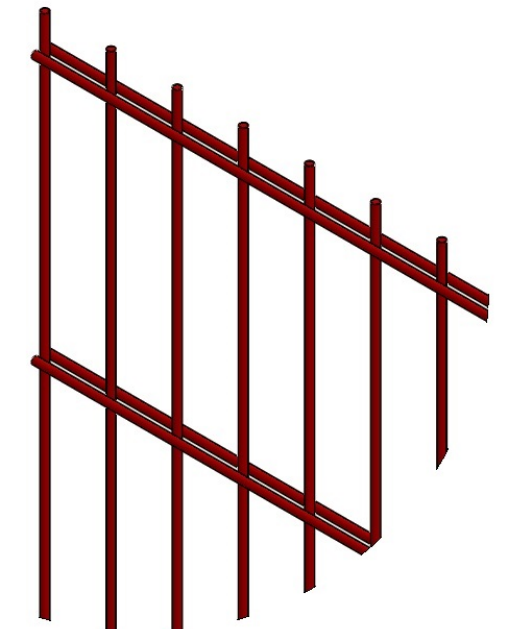
Площадь окраски отправочных марок			
Марка элемента	Кол-во, шт.	Площадь, м ²	
		Марки	Всех
ПН.2Д.5.50x200.3000x1630.ГЦ.RAL	1	2.35	2.35
		Итого:	2.35

Изм.	Кол.уч.	Лист	№ док.	Подп.	Дата
Разработал		Ивлиева		<i>Ивлиева</i>	07.06.18

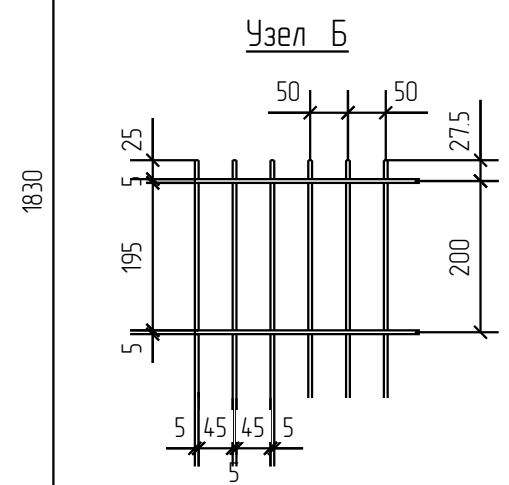
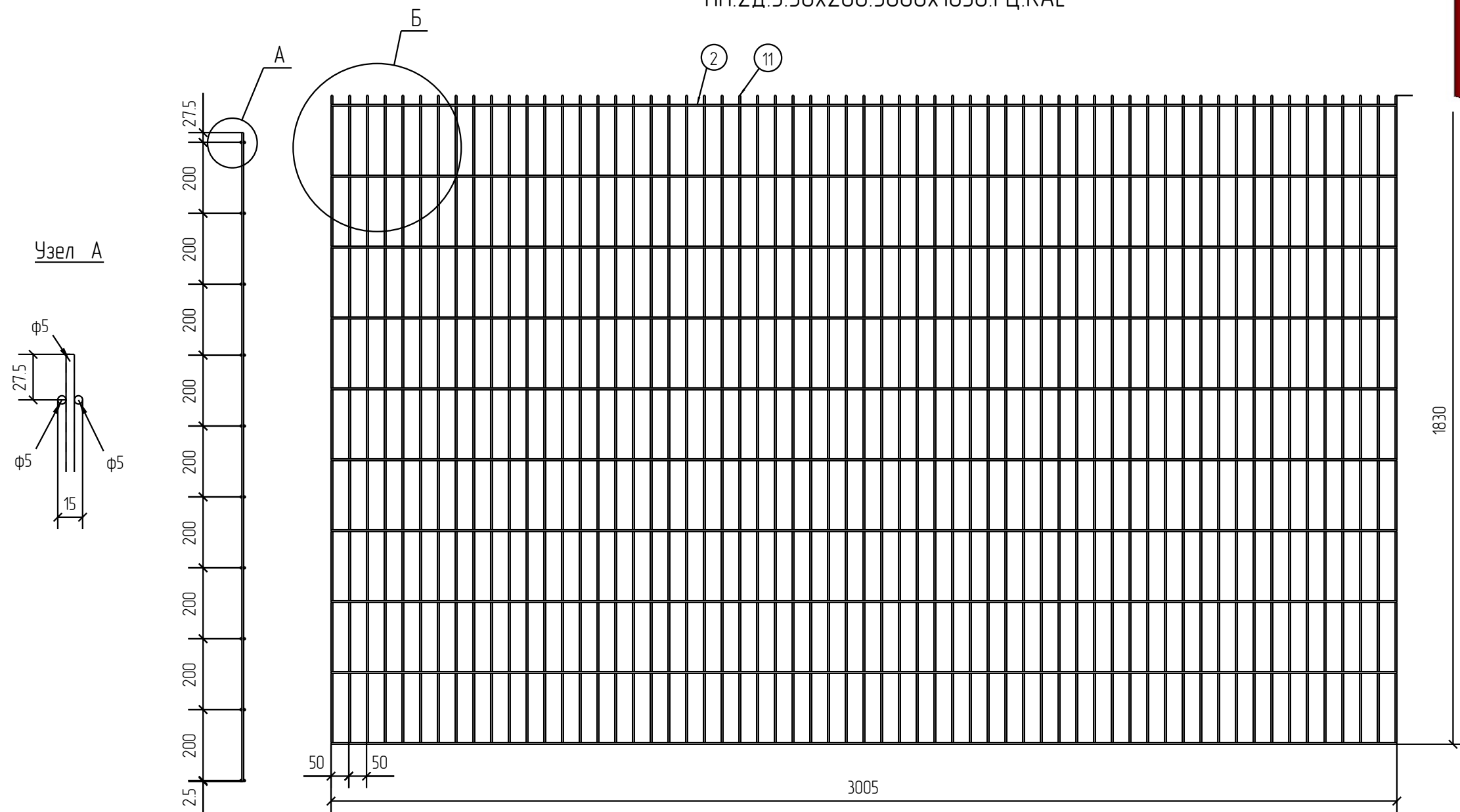
ПН.2Д.5.50x200.3000x1630.ГЦ.RAL			Стадия	Лист	Листов
Панель 2D			Р		
			afence		

Спецификация деталей									
Марка элемента	Дет. N	Кол. шт.	Профиль	Длина, мм	Масса, кг			Марка стали	Примечание
					шт.	общ.	марки		
ПН.2Д.5.50x200.3000x1830.ГЦ.RAL	2	20	∅5	3005	0.46	9.20		С245	
	11	61	∅5	1830	0.28	17.08		С245	
							26.28		

Ведомость отправочных элементов			
Марка элемента	Кол-во, шт.	Масса, кг	
		Марки	Всех
ПН.2Д.5.50x200.3000x1830.ГЦ.RAL	1	26.28	26.28
Итого:			26.28



ПН.2Д.5.50x200.3000x1830.ГЦ.RAL



2D
Zn
RAL

Описание: Панель 2D, из прутка ф 5 мм, двойной горизонтальный прутков, ячейка 50x200 мм по осям прутков, ширина 3000 мм, высота 1830 мм
 Покрытие: горячий цинк, порошковая окраска по каталогу RAL

Площадь окраски отправочных марок			
Марка элемента	Кол-во, шт.	Площадь, м ²	
		Марки	Всех
ПН.2Д.5.50x200.3000x1830.ГЦ.RAL	1	2.63	2.63
Итого:		2.63	

Изм.	Кол.уч.	Лист	№ док.	Подп.	Дата
Разработал	Ивлиева				07.06.18

ПН.2Д.5.50x200.3000x1830.ГЦ.RAL			Стадия	Лист	Листов
Панель 2D			Р		

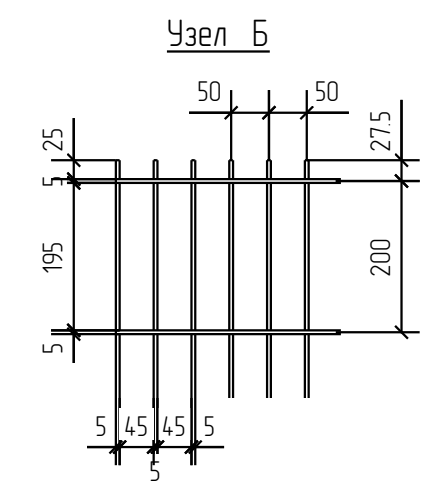
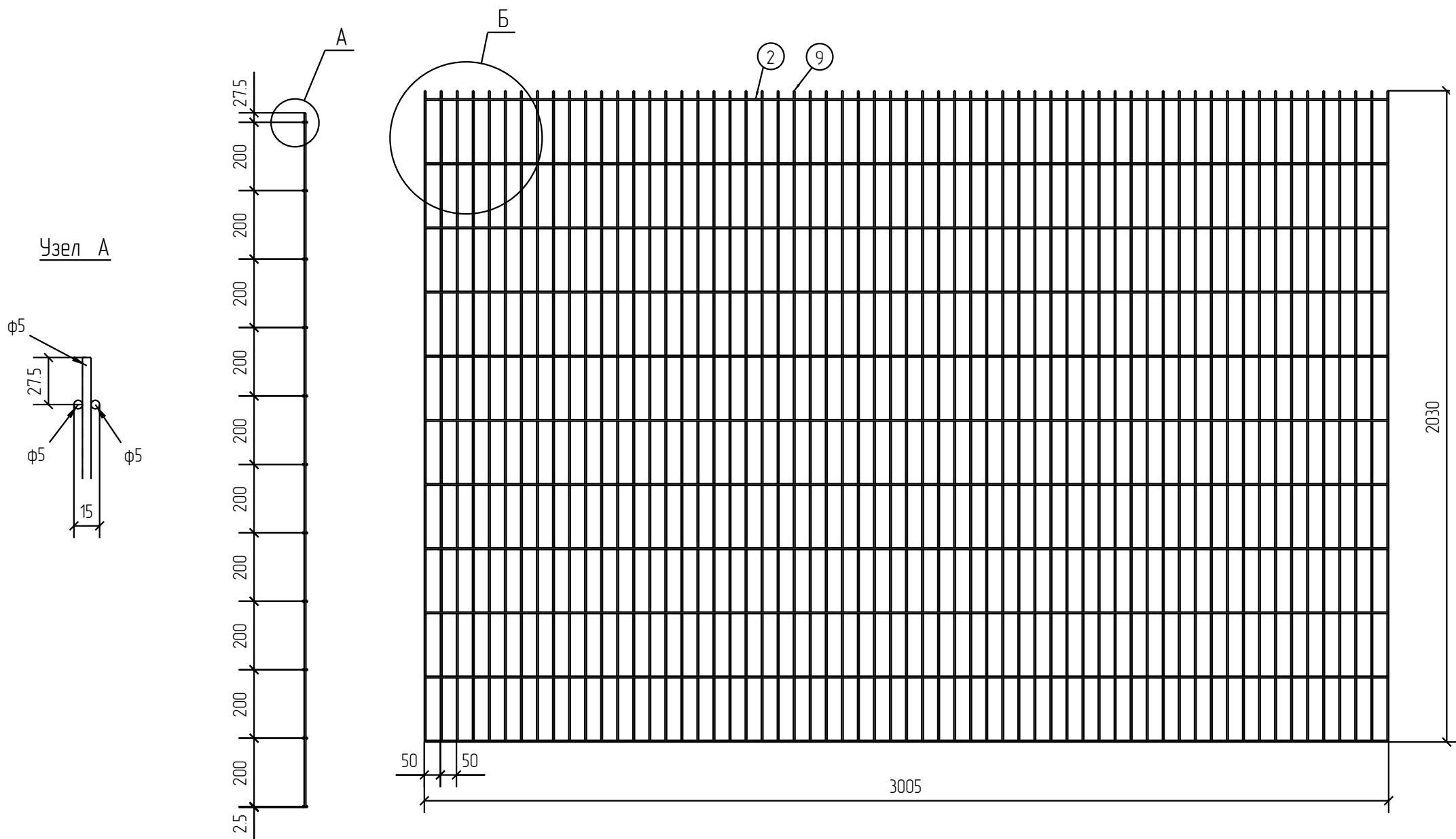


Спецификация деталей									
Марка элемента	Дет. N	Кол. шт.	Профиль	Длина, мм	Масса, кг			Марка стали	Примечание
					шт.	общ.	марки		
ПН.2Д.5.50x200.3000x2030.ГЦ.RAL	2	22	∅5	3005	0.46	10.12		С245	
	9	61	∅5	2030	0.31	18.91		С245	
							29.03		

Ведомость отправочных элементов			
Марка элемента	Кол-во, шт.	Масса, кг	
		Марки	Всех
ПН.2Д.5.50x200.3000x2030.ГЦ.RAL	1	29.03	29.03
Итого:			29.03



ПН.2Д.5.50x200.3000x2030.ГЦ.RAL



2D
Zn
RAL

Описание: Панель 2D, из прутка ф 5 мм, двойной горизонтальный пруток, ячейка 50x200 мм по осям прутков, ширина 3000 мм, высота 2030 мм
 Покрытие: горячий цинк, порошковая окраска по каталогу RAL

Площадь окраски отправочных марок			
Марка элемента	Кол-во, шт.	Площадь, м ²	
		Марки	Всех
ПН.2Д.5.50x200.3000x2030.ГЦ.RAL	1	2.91	2.91
Итого:		2.91	

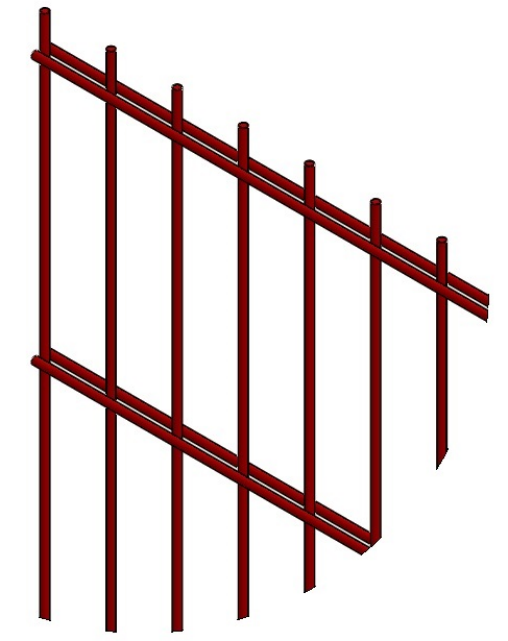
Изм.	Кол.уч.	Лист	№ док.	Подп.	Дата
Разработал		Ивлиева		<i>Ивлиева</i>	07.06.18

ПН.2Д.5.50x200.3000x2030.ГЦ.RAL			Стадия	Лист	Листов
Панель 2D			Р		

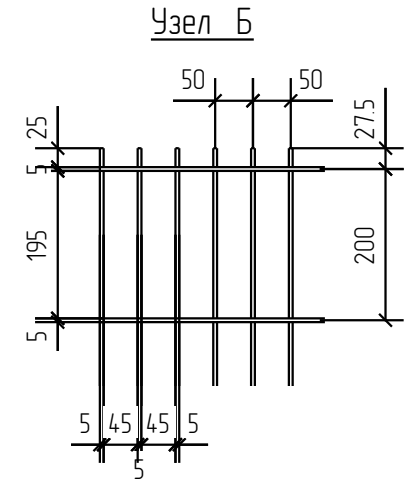
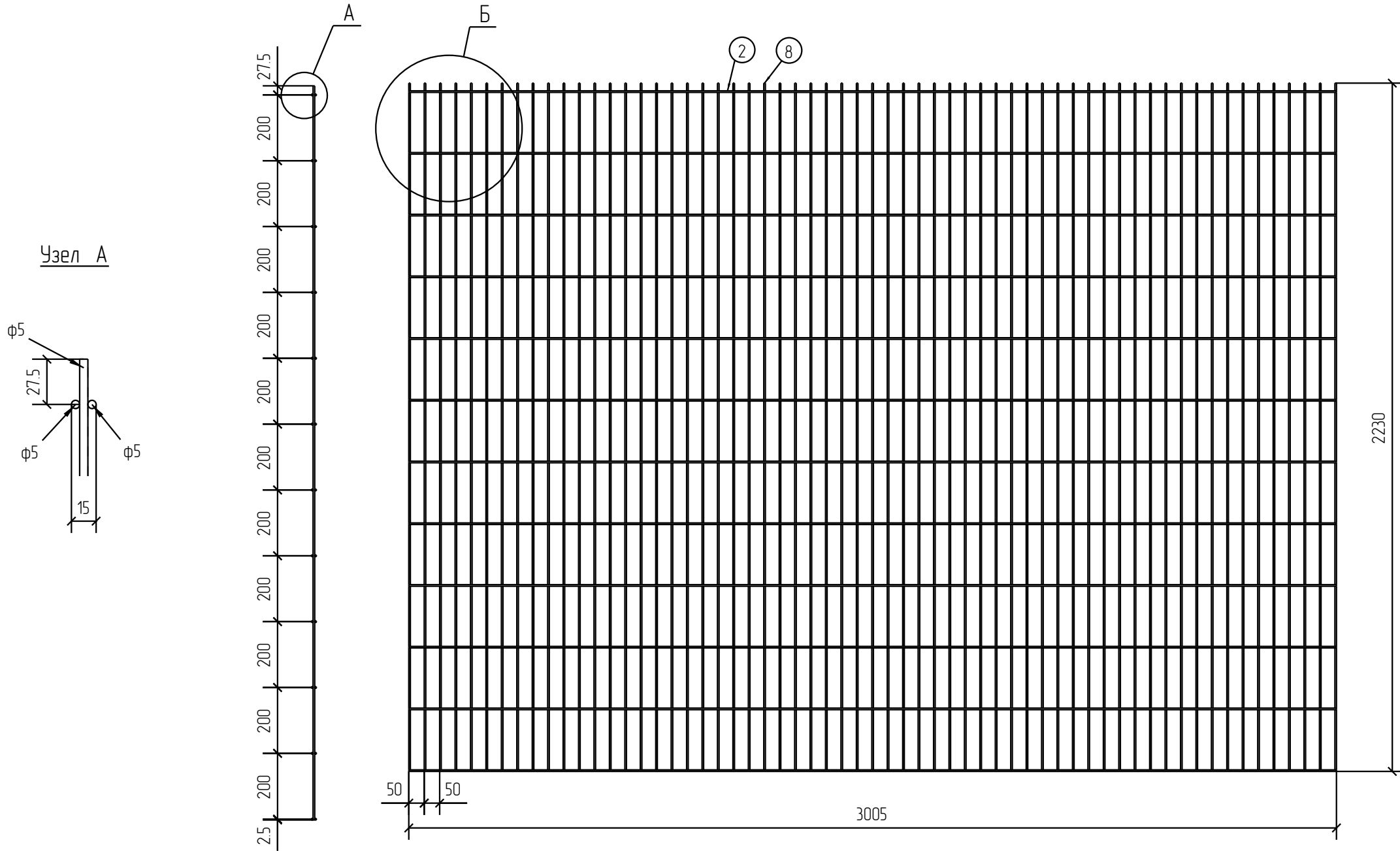


Спецификация деталей									
Марка элемента	Дет. N	Кол. шт.	Профиль	Длина, мм	Масса, кг			Марка стали	Примечание
					шт.	общ.	марки		
ПН.2Д.5.50x200.3000x2230.ГЦ.RAL	2	24	∅5	3005	0.46	11.04		С245	
	8	61	∅5	2230	0.34	20.74		С245	
							31.78		

Ведомость отправочных элементов			
Марка элемента	Кол-во, шт.	Масса, кг	
		Марки	Всех
ПН.2Д.5.50x200.3000x2230.ГЦ.RAL	1	31.78	31.78
Итого:			31.78



ПН.2Д.5.50x200.3000x2230.ГЦ.RAL



2D
Zn
RAL

Описание: Панель 2D, из прутка ф 5 мм, двойной горизонтальный пруток, ячейка 50x200 мм по осям прутков, ширина 3000 мм, высота 2230 мм
 Покрывтие: горячий цинк, порошковая окраска по каталогу RAL

Площадь окраски отправочных марок			
Марка элемента	Кол-во, шт.	Площадь, м ²	
		Марки	Всех
ПН.2Д.5.50x200.3000x2230.ГЦ.RAL	1	3.19	3.19
Итого:		3.19	

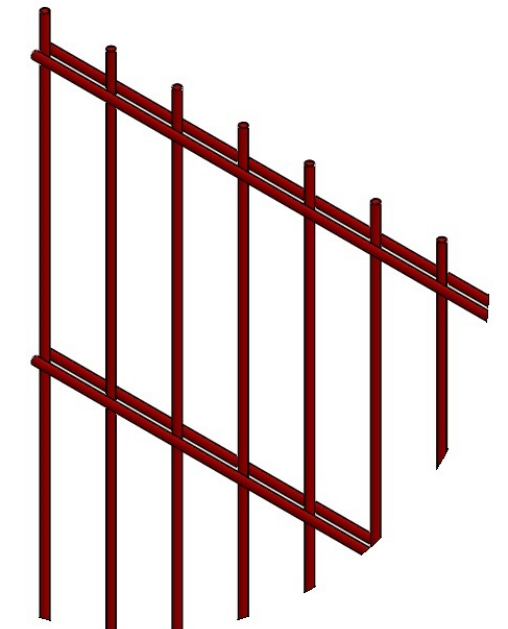
Изм.	Кол.уч.	Лист	№ док.	Подп.	Дата
Разработал		Ивлиева		<i>Ивлиева</i>	07.06.18

ПН.2Д.5.50x200.3000x2230.ГЦ.RAL			Стадия	Лист	Листов
Панель 2D			Р		

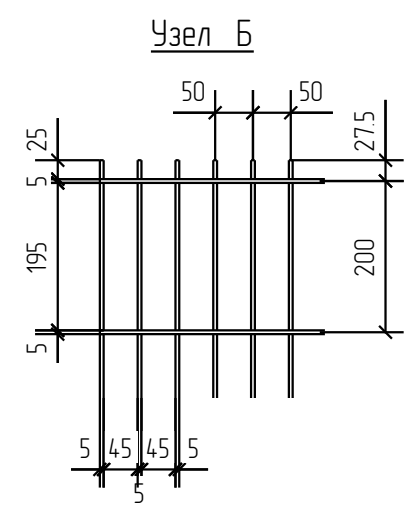
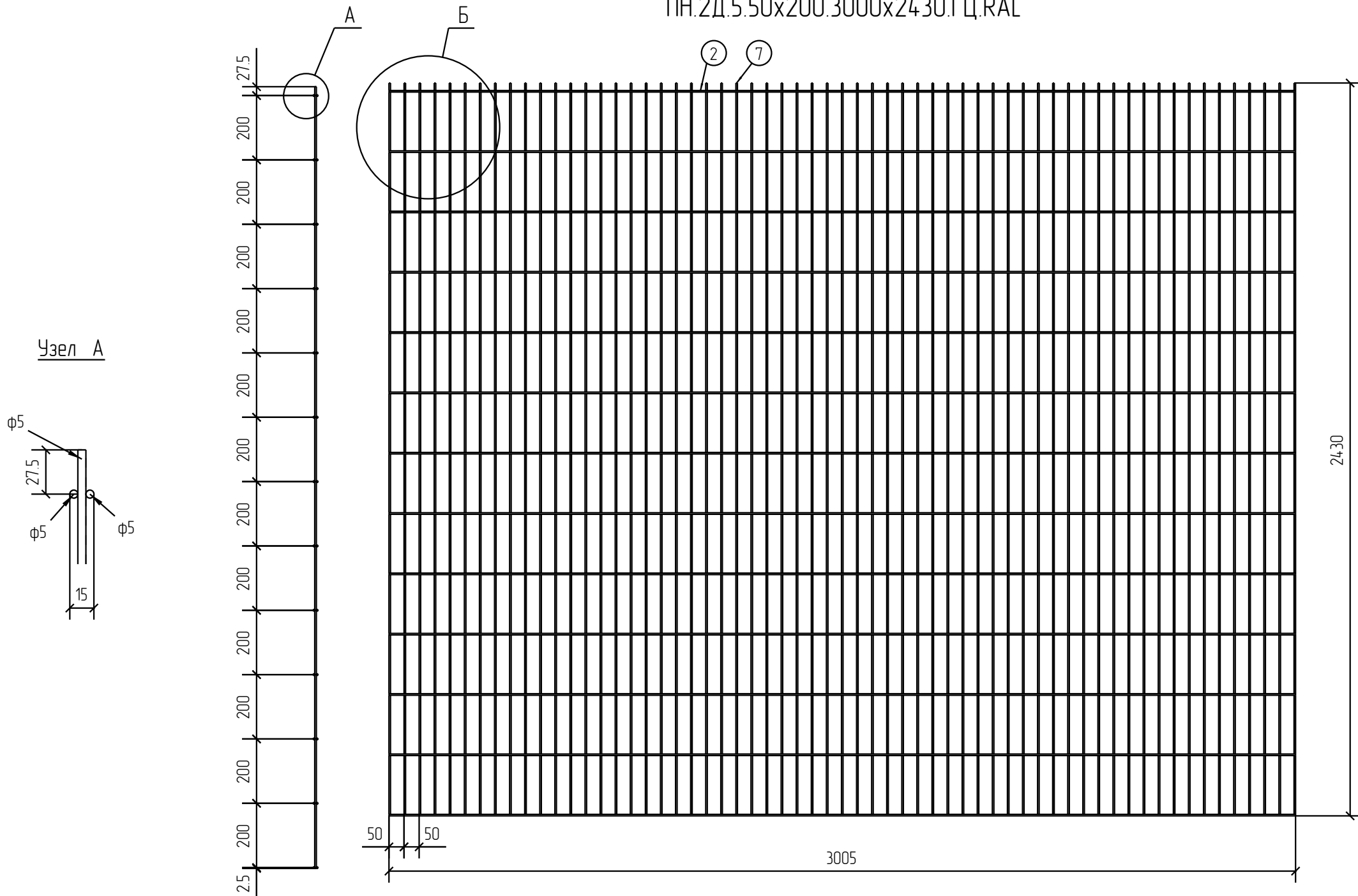


Спецификация деталей									
Марка элемента	Дет. N	Кол. шт.	Профиль	Длина, мм	Масса, кг			Марка стали	Примечание
					шт.	общ.	марки		
ПН.2Д.5.50x200.3000x2430.ГЦ.RAL	2	26	∅5	3005	0.46	11.96		С245	
	7	61	∅5	2430	0.37	22.57		С245	
							34.53		

Ведомость отправочных элементов			
Марка элемента	Кол-во, шт.	Масса, кг	
		Марки	Всех
ПН.2Д.5.50x200.3000x2430.ГЦ.RAL	1	34.53	34.53
		Итого:	34.53



ПН.2Д.5.50x200.3000x2430.ГЦ.RAL



2D
Zn
RAL

Описание: Панель 2D, из прутка ф 5 мм, двойной горизонтальный прутков, ячейка 50x200 мм по осям прутков, ширина 3000 мм, высота 2430 мм
 Покрытие: горячий цинк, порошковая окраска по каталогу RAL

Площадь окраски отправочных марок			
Марка элемента	Кол-во, шт.	Площадь, м ²	
		Марки	Всех
ПН.2Д.5.50x200.3000x2430.ГЦ.RAL	1	3.47	3.47
		Итого:	3.47

Изм.	Кол.уч.	Лист	№ док.	Подп.	Дата
Разработал	Ивлиева			<i>Ивлиева</i>	07.06.18

ПН.2Д.5.50x200.3000x2430.ГЦ.RAL			Стадия	Лист	Листов
Панель 2D			Р		